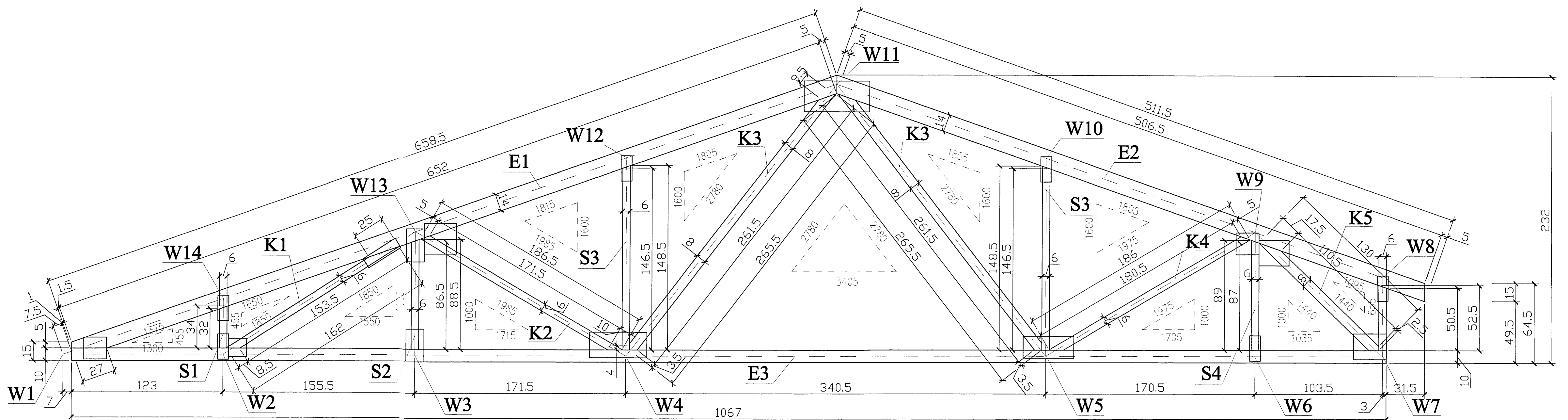
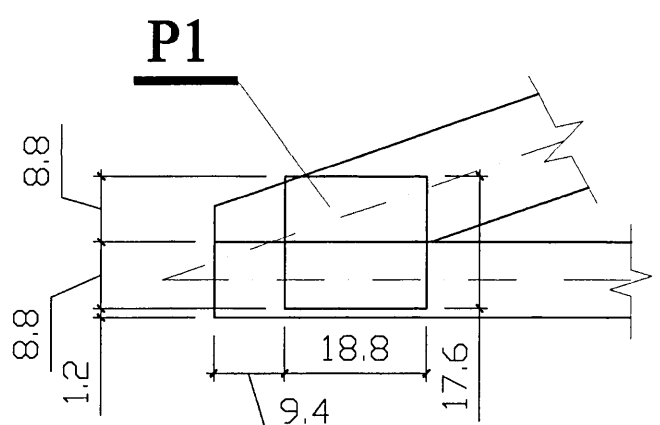


DŹWIGAR W5

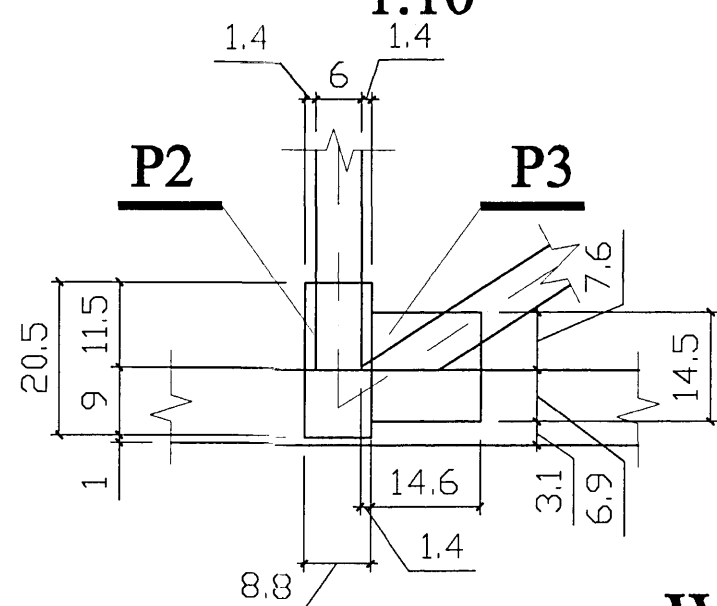
1:20



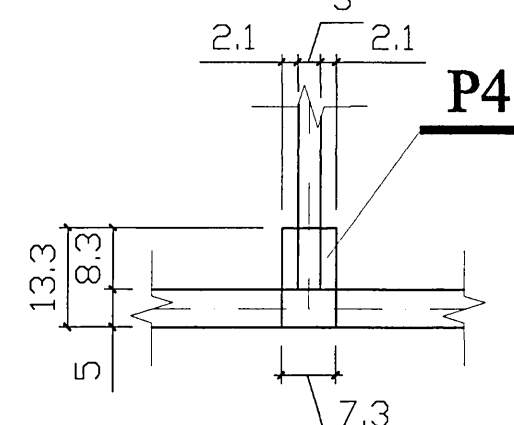
W1
1:10



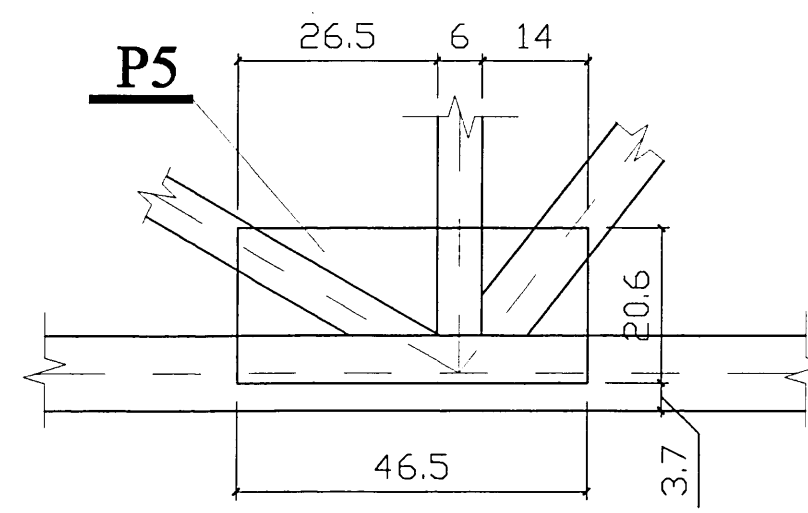
W2
1:10



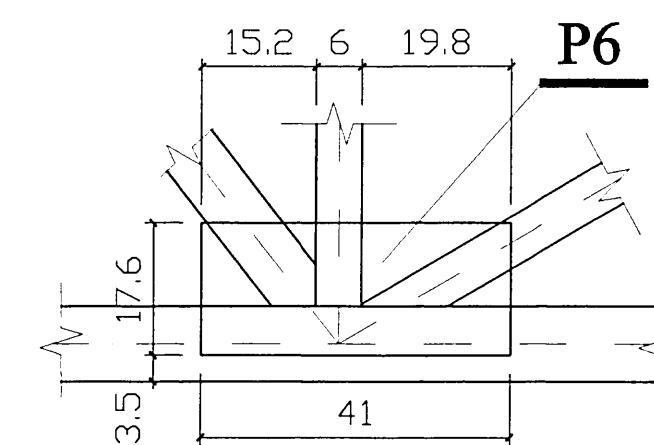
W3
1:10



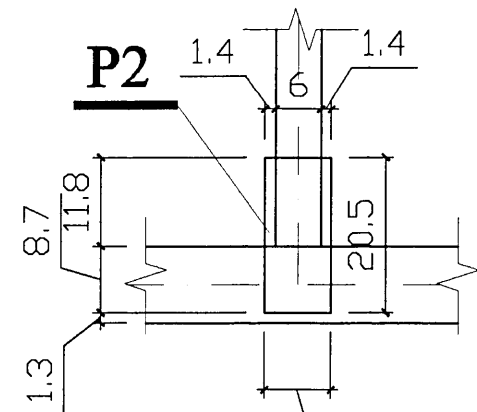
W4
1:10



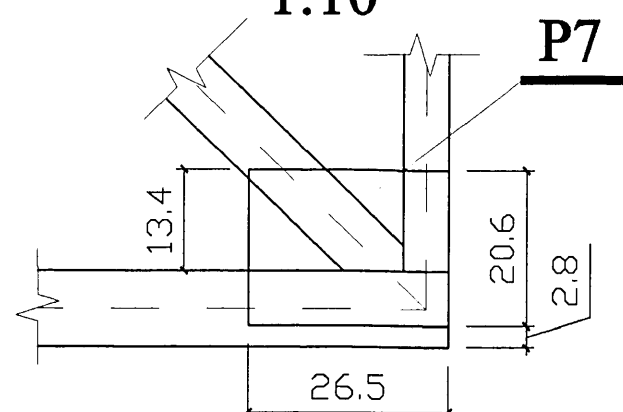
W5
1:10



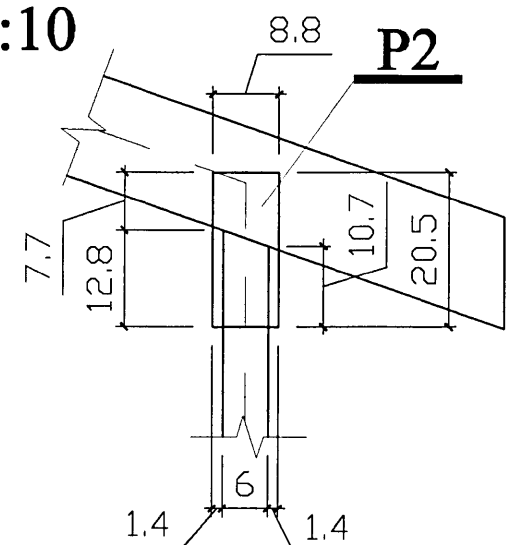
W6
1:10



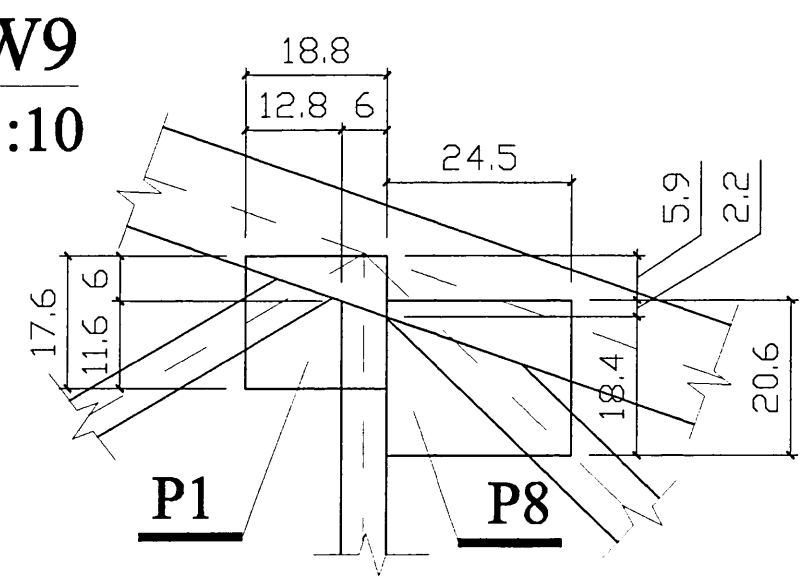
W7
1:10



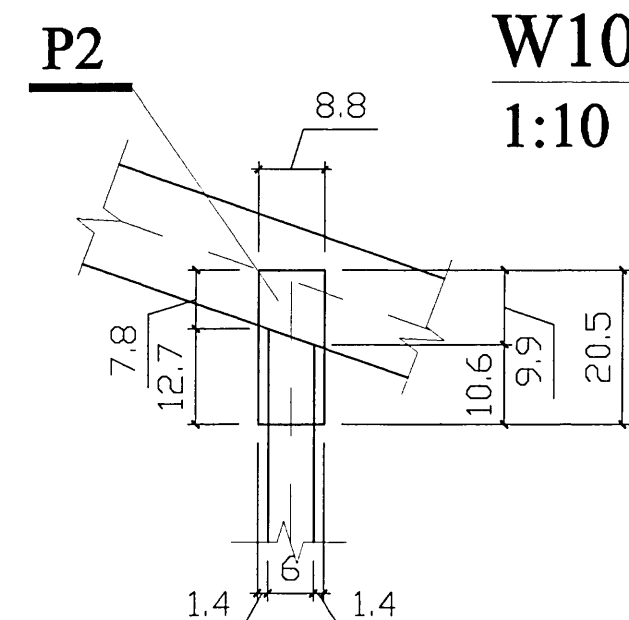
W8
1:10



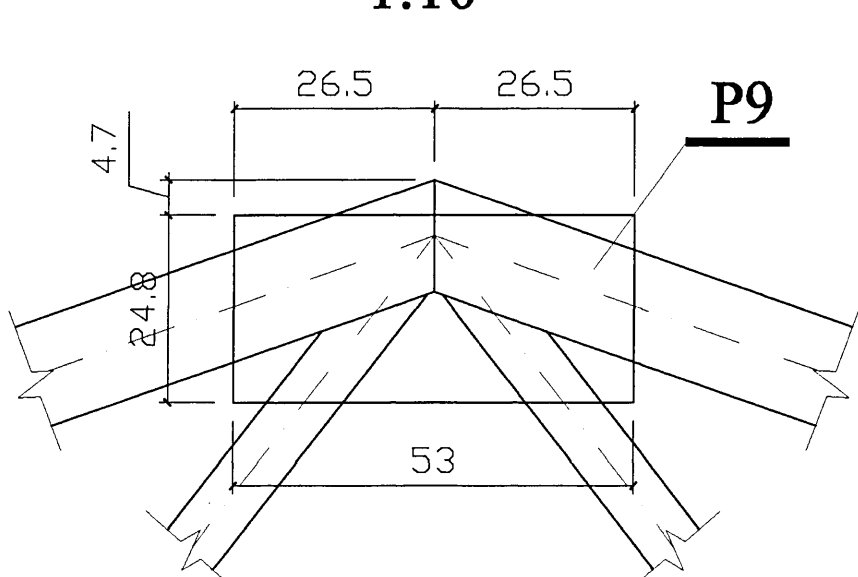
W9
1:10



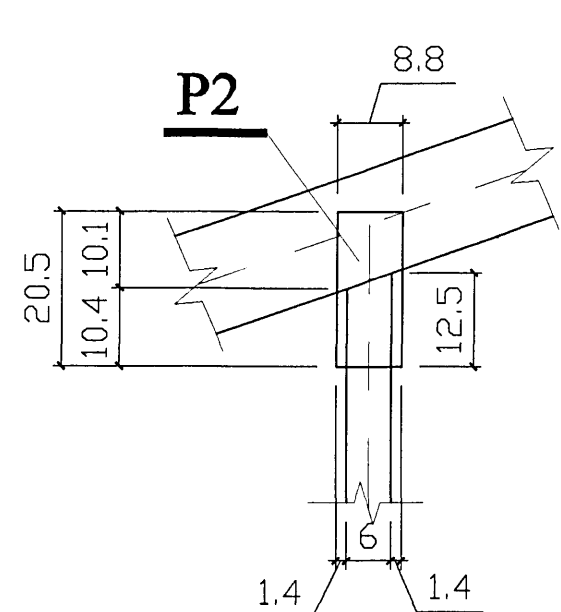
W10
1:10



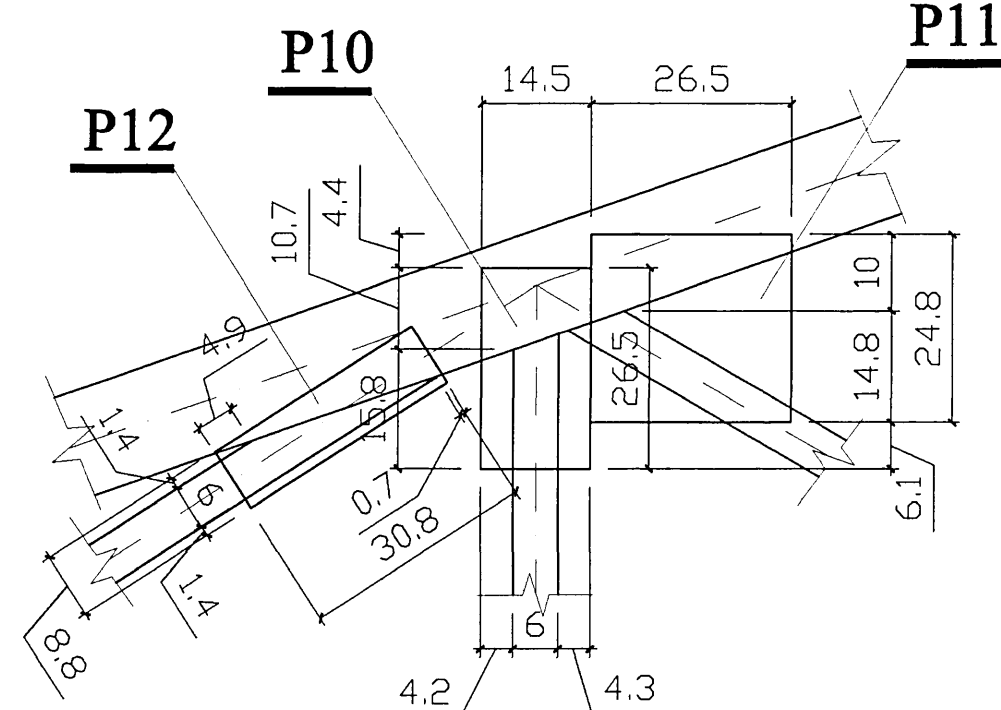
W11
1:10



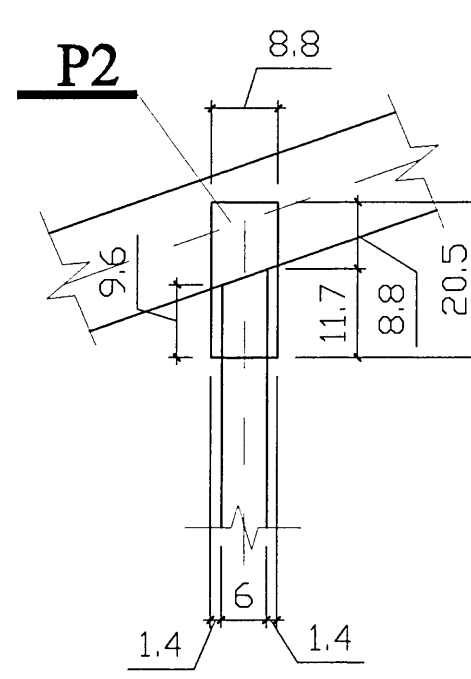
W12
1:10



W13
1:10



W14
1:10




Ozn.	Przekrój cmxcm	Długość cm	Ilość szt.	Długość łączna m
E1	14x4	658.5	1	6.59
E2	14x4	511.5	1	5.12
E3	10x4	1067	1	10.67
S1	6x4	34	1	0.34
S2	6x4	88.5	1	0.89
S3	6x4	148.5	2	2.97
S4	6x4	89	1	0.89
S5	6x4	52.5	1	0.53
K1	6x4	162.0	1	1.62
K2	6x4	186.5	1	1.87
K3	8x4	265.5	2	5.31
K4	6x4	186.0	1	1.86
K5	8x4	130.0	1	1.30
				39.94

Przekrój cmxcm	Długość łączna [m]	Objętość m³
14x4	11.71	0.075
10x4	10.67	0.068
8x4	6.61	0.021
6x4	16.25	0.039
RAZEM		0.203

Ozn.	Długość mm	Szerokość mm	Ilość szt.
P1	168	176	4
P2	205	88	12
P3	146	145	2
P4	133	73	2
P5	465	206	2
P6	410	176	2
P7	265	206	2
P8	245	206	2
P9	530	248	2
P10	265	145	2
P11	265	248	2
P12	308	88	2

Segment	Wykonać x
A	2
B	2
C	2
D	2
E	2
F	2

Klasa drewna C30


 autorka pracownia projektowania architektury "APPA-Jan Pudło"
 41-806 Świętochłowice ul. Montuski 3/8 tel. fax: 0/32 245 39 81

inwestycja	Zespół budynków socjalnych Będzin ul. Wojska	branża	K	nr proj.	5/1
nazwa proj.	Projekt wykonawczy architektury i konstrukcji budynków socjalnych				
nazwa rys.	Wiązár W5				
główny proj.	mgr inż. arch. Jan Pudło upr.proj. 482/85	data:	02.2006 r.		
proj.konstr.	mgr inż. Jacek Mikoś upr.bud. 418/87	wojciec:	"A"		
opracował	Henryka Grochol	skala:	1:20		
sprawdził	inż. Roman Gmudko upr.nr 11/77	nr rysunku:	5		